

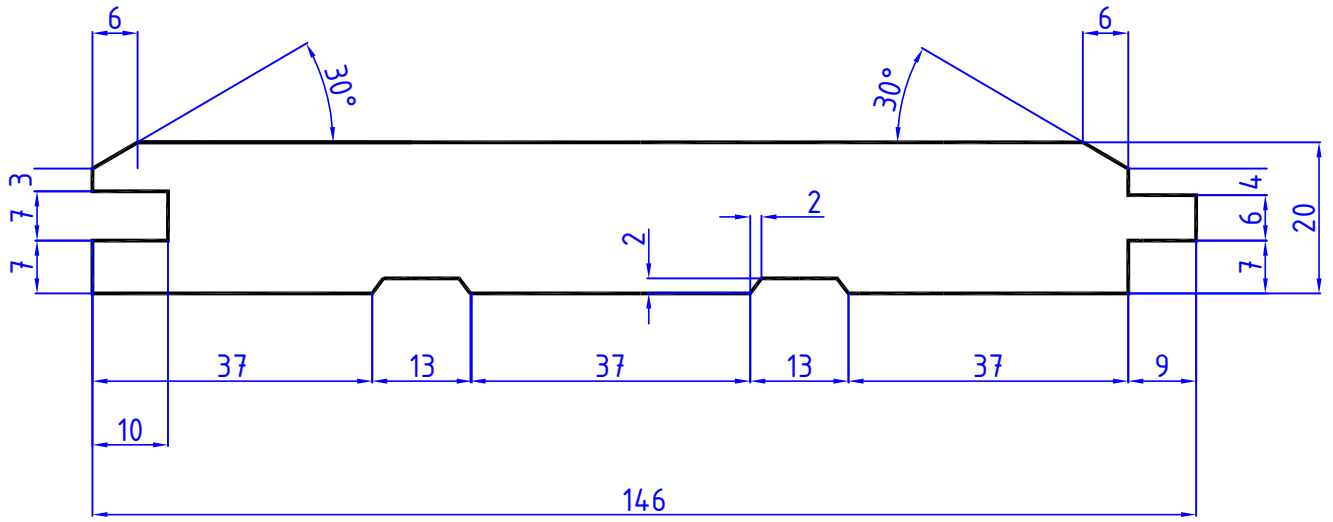
Перв. примен.		№ТК	Сырьё - обрезной пиломатериал	Готовая продукция - строганый погонаж	Выход %
		21	Доска обрезная 47x150	Доска фасадная гладкая 20x145	69,13
		22	Доска обрезная 42x150	Имитация бруса 17x145	66,64
		23	Доска обрезная 32x124	Планкен прямой 28x120	84,33
		24	Доска обрезная 47x100	Строганый пиломатериал 20x95	80,85
		25	Доска обрезная 47x100	Строганый пиломатериал 45x95	90,96
		26	Доска обрезная 47x150	Строганый пиломатериал 20x145	82,27
		27	Доска обрезная 47x150	Строганый пиломатериал 45x145	92,55
		28	Доска обрезная 47x200	Строганый пиломатериал 20x195	82,98
Справ. ?		29	Доска обрезная 47x200	Строганый пиломатериал 45x195	93,35
Взам. инв.№					
Подп. и дата					
Инв.№					

Подп. и дата		ТК 005-000.3-2024								
		Изм.	Лист	№ докум.	Подп.	Дата	Сырьё для продукции и выход годного	Лист	Масса	Масштаб
		Разраб.	Завитаев В.В.							1:1
		Пров.						Лист 3	Листов 3	
		Т.контр.					000 "Коскисилва"			
		Н.контр.								
		Утв.								

TK 005-001.1-2024

Перв. примен.

Справ. ?



Радиусы закругления кромок обеспечиваются технологией производства и на готовом изделии не контролируются.

Подп. и дата

Инв.№ губл.

Взам. инв.№

Подп. и дата

Инв.№ подл.

TK 005-001.1-2024

Имитация бруса
20x146

Лист	Масса	Масштаб
Лист 1	Листов 2	1:1

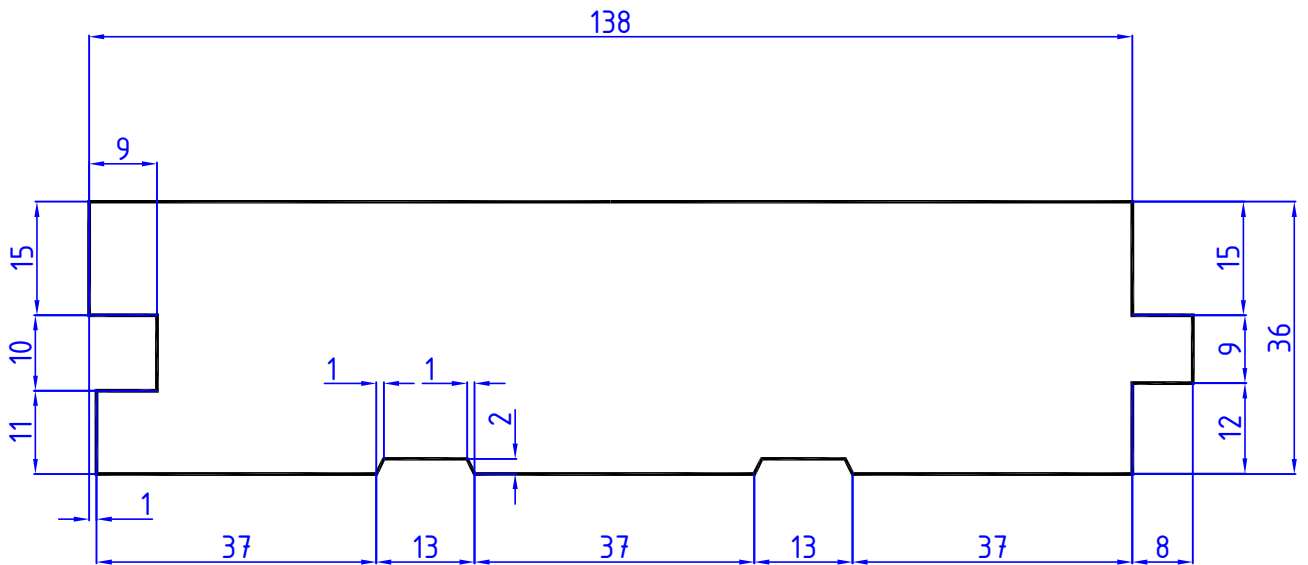
ТУ 5331-003-00245925-2024

ООО "Коскисилва"

TK 005-003.1-2024

Перв. примен.

Справ. ?



Радиусы закругления кромок обеспечиваются технологией производства и на готовом изделии не контролируются.

Подг. и дата

Инв.№

Взам. инв.№

Подг. и дата

Инв.№ подл.

TK 005-003.1-2024

Доска пола
шпунтованная 36x138

Лист	Масса	Масштаб
1		1:1
Лист 1		Листов 2

ТУ 5331-003-00245925-2024

ООО "Коскисилва"

Изм.	Лист	№ докум.	Подг.	Дата
Разраб.		Завитаев В.В.		17.09.2024
Пров.				
Т.контр.				
Н.контр.				
Умв.				

TK 005-004.1-2024

Перв. примен.

Справ. ?

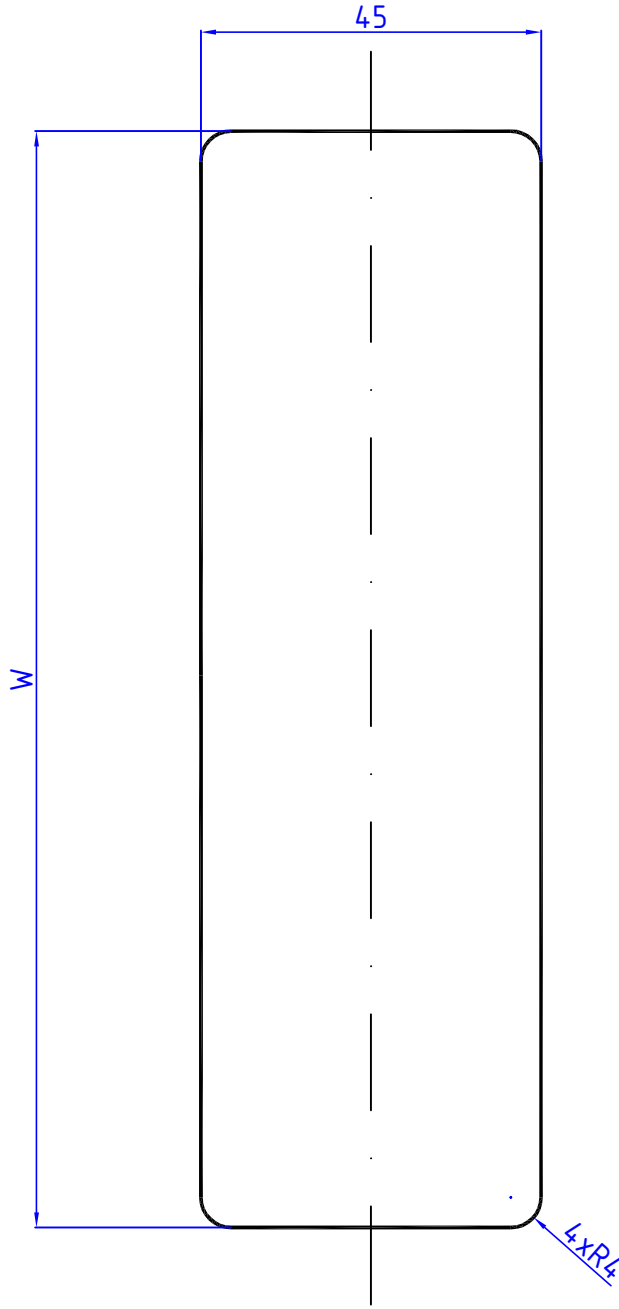
Подп. и дата

Инв. No губл.

Взам. инв. No

Подп. и дата

Инв. No подл.



толщ, мм	W, мм	S _{поп. сеч.} , мм ²
45	95	4261,2655
45	145	6511,2655
45	195	8761,2655

Радиусы закругления кромок обеспечиваются технологией производства и на готовом изделии не контролируются.

TK 005-004.1-2024

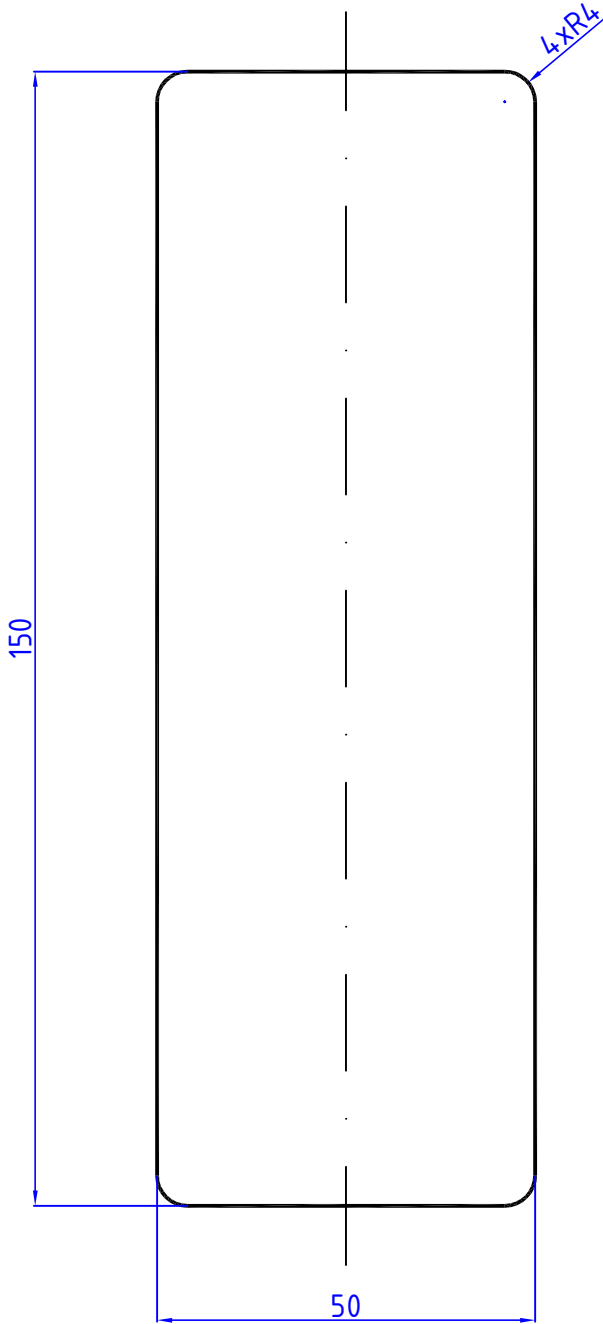
Планкен прямой
толщиной 45 мм

Лист	Масса	Масштаб
1		1:1
Лист 1	Листов 2	

ТУ 5331-002-00245925-2024

ООО "Коскисилва"

TK 005-005.1-2024



Радиусы закругления кромок обеспечиваются технологией производства и на готовом изделии не контролируются.

Перв. примен.

Справ. ?

Кол. во
изд. и дата

Подп. и дата

Взам. инв. No

Инв. No

Подп. и дата

Изм.	Лист	№ докум.	Подп.	Дата
Разраб.		Завитаев В.В.		17.09.2024
Пров.				
Т. контр.				
Н. контр.				
Утв.				

TK 005-005.1-2024

Планкен прямой
50x150

Лист	Масса	Масштаб
Лист 1	Листов 2	1:1

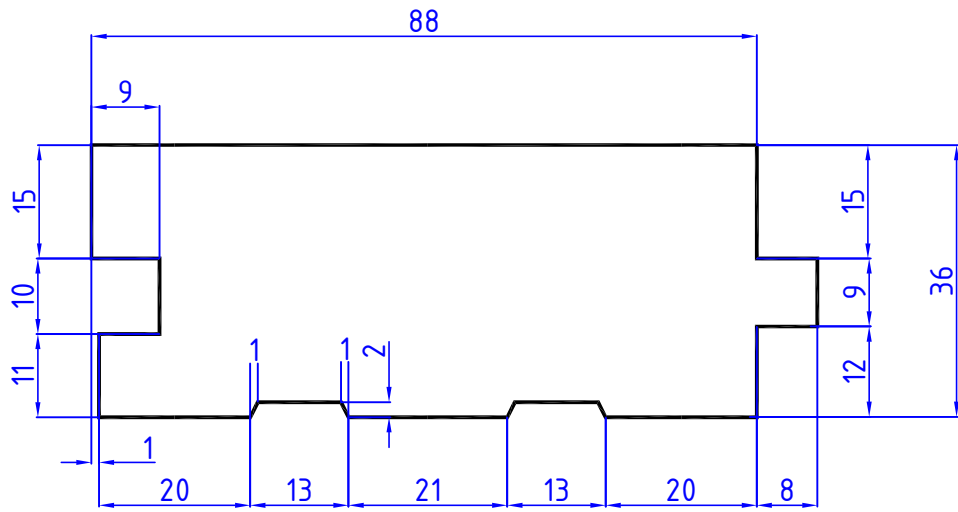
ТУ 5331-002-00245925-2024

ООО "Коскисилва"

TK 005-007.1-2024

Перв. примен.

Справ. ?



Радиусы закругления кромок обеспечиваются технологией производства и на готовом изделии не контролируются.

TK 005-007.1-2024

Доска пола
шпунтованная 36x88

Лист	Масса	Масштаб
1		1:1
Лист 1	Листов 2	

ТУ 5331-003-00245925-2024

ООО "Коскисилва"

Подп. и дата

Инв.№

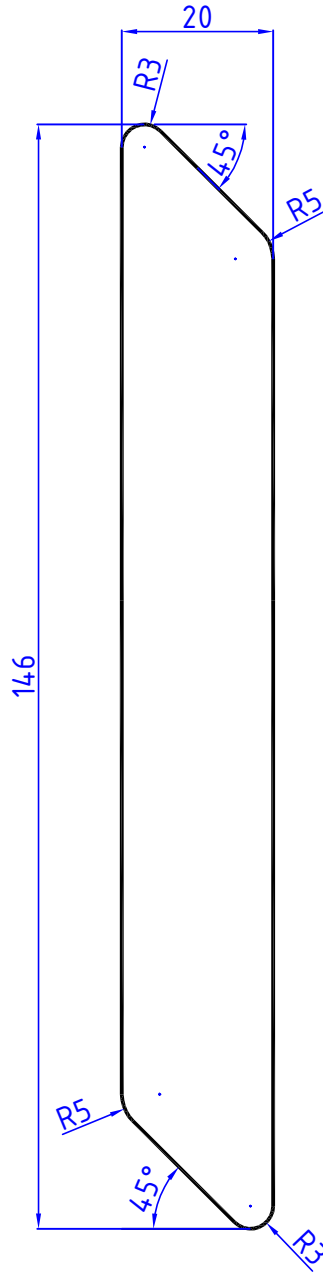
Взам. инв.№

Подп. и дата

Инв.№ подл.

Изм.	Лист	№ док-м.	Подп.	Дата
Разраб.		Завитаев В.В.		17.09.2024
Пров.				
Т.контр.				
Н.контр.				
Утв.				

TK 005-008.1-2024



Радиусы закругления кромок обеспечиваются технологией производства и на готовом изделии не контролируются.

Перв. примен.

Справ. ?

Подп. и дата

Инв. No губл.

Взам. инв. No

Подп. и дата

Инв. No подл.

Изм.	Лист	№ докум.	Подп.	Дата
Разраб.		Завитаев В.В.	<i>[Signature]</i>	17.09.2024
Пров.				
Т. контр.				
Н. контр.				
Умв.				

TK 005-008.1-2024

Планкен скошенный
20x146

ТУ 5331-003-00245925-2024

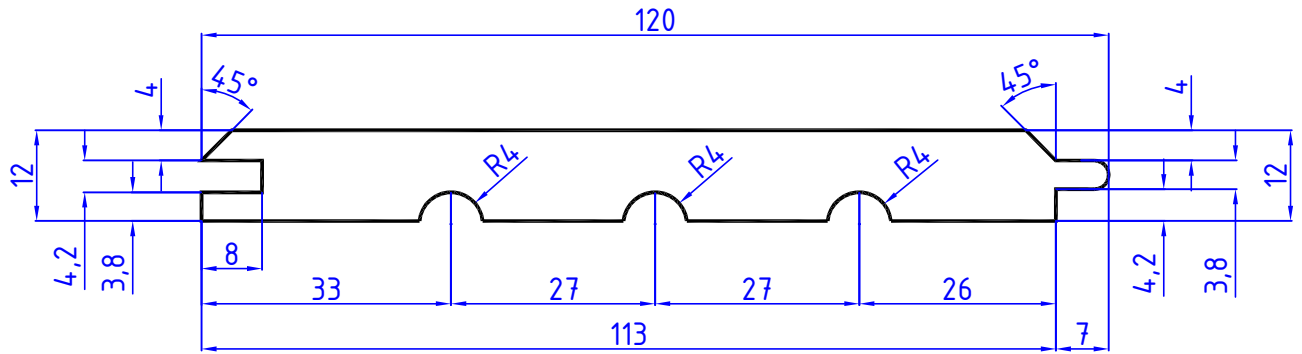
Лист	Масса	Масштаб
1		1:1
Лист 1		Листов 2

ООО "Коскисилва"

TK 005-009.1-2024

Перв. примен.

Справ. ?



Радиусы закругления кромок обеспечиваются технологией производства и на готовом изделии не контролируются.

TK 004-009.1-2023

Вагонка 12x120

ТУ 5331-003-00245925-2024

Лист	Масса	Масштаб
1		1:1
Лист 1		Листов 3

ООО "Коскисилва"

Подп. и дата

Инв.№ губл.

Взам. инв.№

Подп. и дата

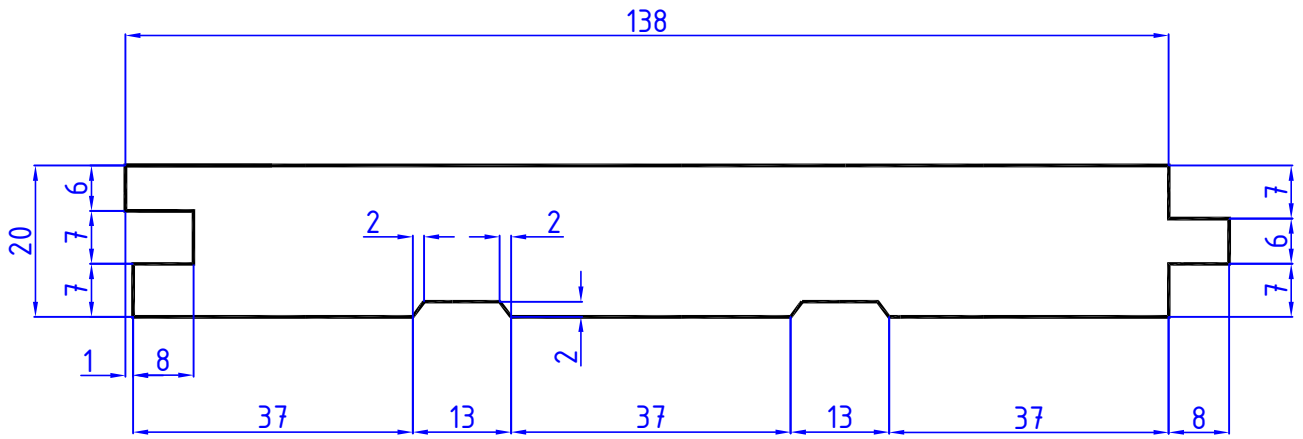
Инв.№ подл.

Изм.	Лист	№ докум.	Подп.	Дата
Разраб.		Завитаев В.В.		
Пров.				
Т.контр.				
Н.контр.				
Утв.		Кузнецов В.В.		

TK 004-010.1-2023

Перв. примен.

Справ. ?



Радиусы закругления кромок обеспечиваются технологией производства и на готовом изделии не контролируются.

Подг. и дата

Инв.№ губл.

Взам. инв.№

Подг. и дата

Инв.№ подл.

TK 005-010.1-2024

Доска пола
шпунтованная 20x138

ТУ 5331-003-00245925-2024

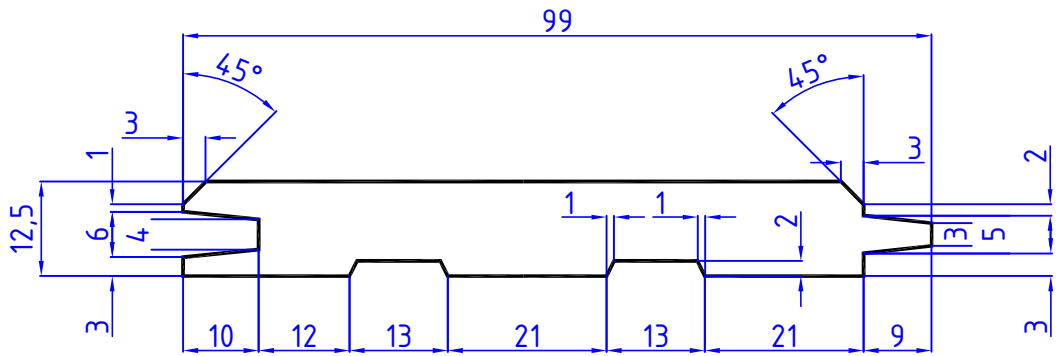
Лист	Масса	Масштаб
1		1:1
Лист 1		Листов 2

ООО "Коскисилва"

TK 005-011.1-2024

Перв. примен.

Справ. ?



Радиусы закругления кромок обеспечиваются технологией производства и на готовом изделии не контролируются.

Подп. и дата

Инв.№

Взам. инв.№

Подп. и дата

Инв.№

Изм.	Лист	№ докум.	Подп.	Дата
Разраб.		Завитаев В.В.		13.12.2023
Пров.				
Т. контр.				
Н. контр.				
Умв.				

TK 005-011.1-2024

Вагонка "шпиль"
12,5x99 мм

Лист	Масса	Масштаб
1		1:1
Лист 1		Листов 2

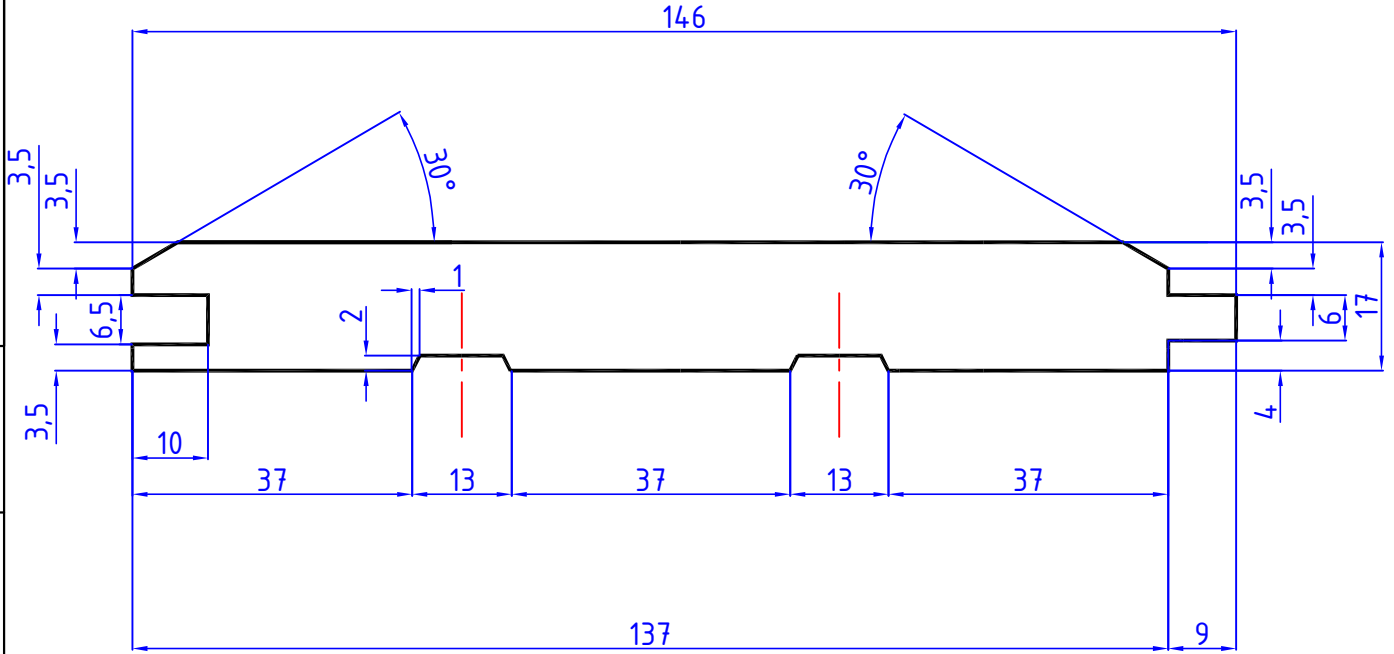
ТУ 5331-003-00245925-2024

ООО "Коскисилва"

TK 005-012.1-2024

Перв. примен.

Справ. ?



Радиусы закругления кромок обеспечиваются технологией производства и на готовом изделии не контролируются.

Подп. и дата

Взам. инв.№

Инв.№

Подп. и дата

Изм. Лист

Разраб.

Пров.

Т. контр.

Н. контр.

Умв.

TK 005-012.1-2024

Имитация бруса
17x146

ТУ 5331-003-00245925-2024

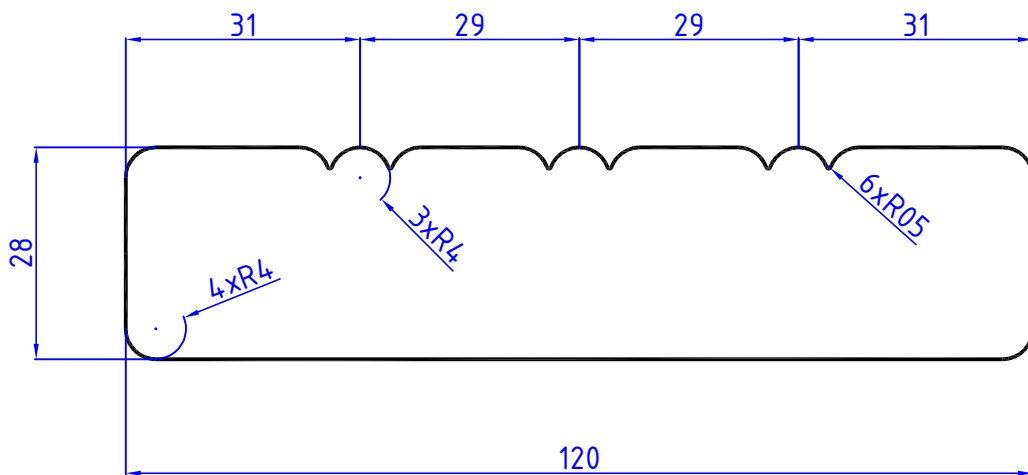
Лист	Масса	Масштаб
1		1:1
Лист 1	Листов 2	

ООО "Коскисилва"

TK 005-013.1-2024

Перв. примен.

Справ. ?



Радиусы закругления кромок обеспечиваются технологией производства и на готовом изделии не контролируются.

Подп. и дата

Инв.№ губл.

Взам. инв.№

Подп. и дата

Инв.№ подл.

TK 005-013.1-2024

Доска террасная
28x120

Лист	Масса	Масштаб
1		1:1
Лист 1		Листов 2

ТУ 5331-003-00245925-2024

ООО "Коскисилва"

TK 005-014.1-2024

Перв. примен.

Справ. ?

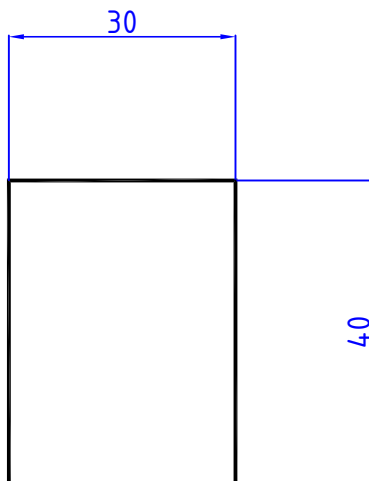
Подп. и дата

Инв.№

Взам. инв.№

Подп. и дата

Инв.№



Радиусы закругления кромок обеспечиваются технологией производства и на готовом изделии не контролируются.

TK 005-014.1-2024

Брусok строганый
30x40

Лист	Масса	Масштаб
1		1:1

Лист 1 Листов 2

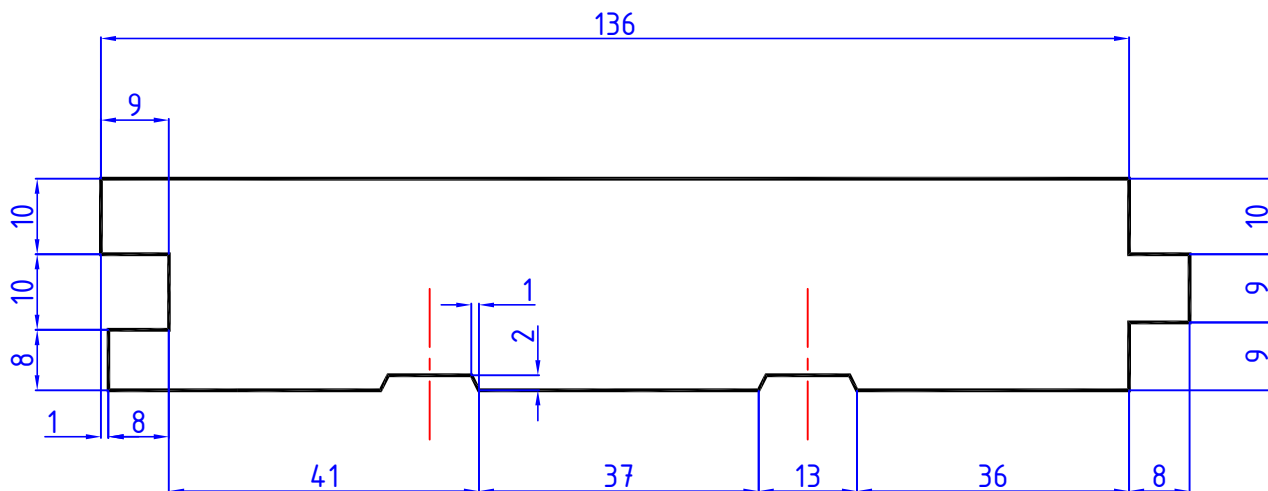
ТУ 5331-002-00245925-2023

ООО "Коскисилва"

TK 005-015.1-2024

Перв. примен.

Справ. ?



Радиусы закругления кромок обеспечиваются технологией производства и на готовом изделии не контролируются.

TK 005-015.1-2024

Доска пола
шпунтованная 28x136

Лист	Масса	Масштаб
1		1:1
Лист 1		Листов 2

ТУ 5331-003-00245925-2024

ООО "Коскисилва"

Подп. и дата

Инв.№

Взам. инв.№

Подп. и дата

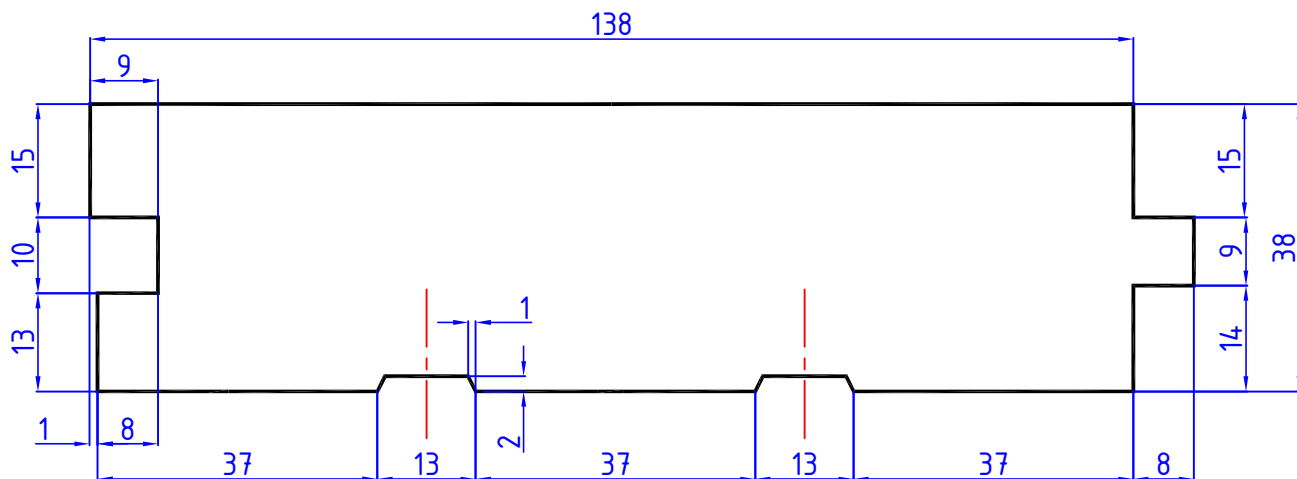
Инв.№

Изм.	Лист	№ докум.	Подп.	Дата
Разраб.		Завитаев В.В.		02.08.2024
Пров.				
Т.контр.				
Н.контр.				
Умв.				

TK 005-016.1-2024

Перв. примен.

Справ. ?



Радиусы закругления кромок обеспечиваются технологией производства и на готовом изделии не контролируются.

TK 005-016.1-2024

Доска пола
шпунтованная 38x138

Лист	Масса	Масштаб
1		1:1
Лист 1	Листов 2	

ТУ 5331-003-00245925-2024

ООО "Коскисилва"

Подп. и дата

Взам. инв.№

Инв.№

Подп. и дата

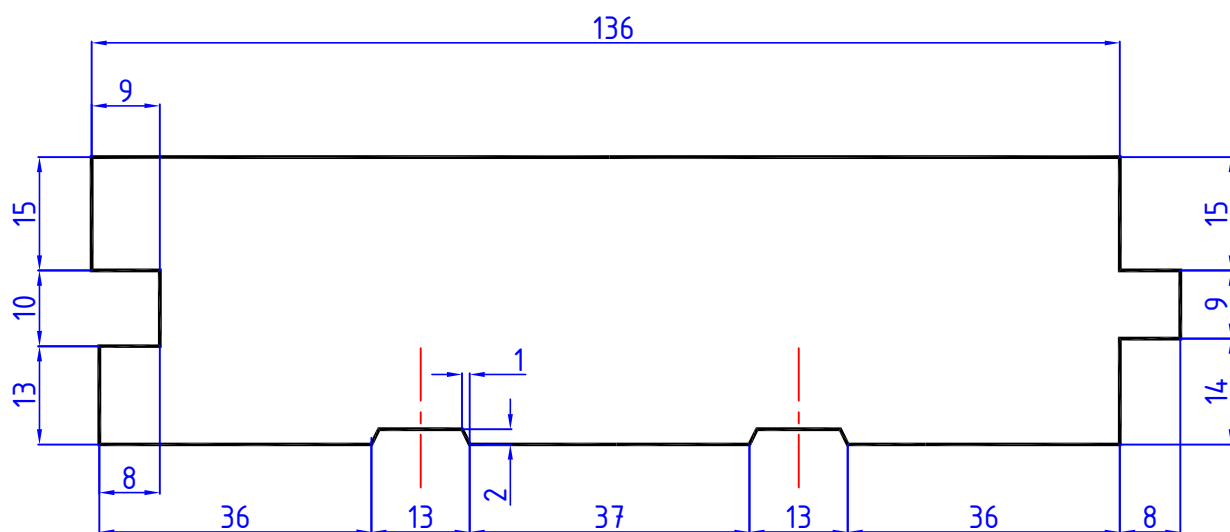
Инв.№ подл.

Изм.	Лист	№ докум.	Подп.	Дата
Разраб.		Завитаев В.В.		31.07.2024
Пров.				
Т. контр.				
Н. контр.				
Умв.				

TK 005-017.1-2024

Перв. примен.

Справ. ?



Радиусы закругления кромок обеспечиваются технологией производства и на готовом изделии не контролируются.

Подг. и дата

Инв.№ губл.

Взам. инв.№

Подг. и дата

Инв.№ подл.

TK 005-017.1-2024

Доска пола
шпунтованная 38x136

ТУ 5331-003-00245925-2024

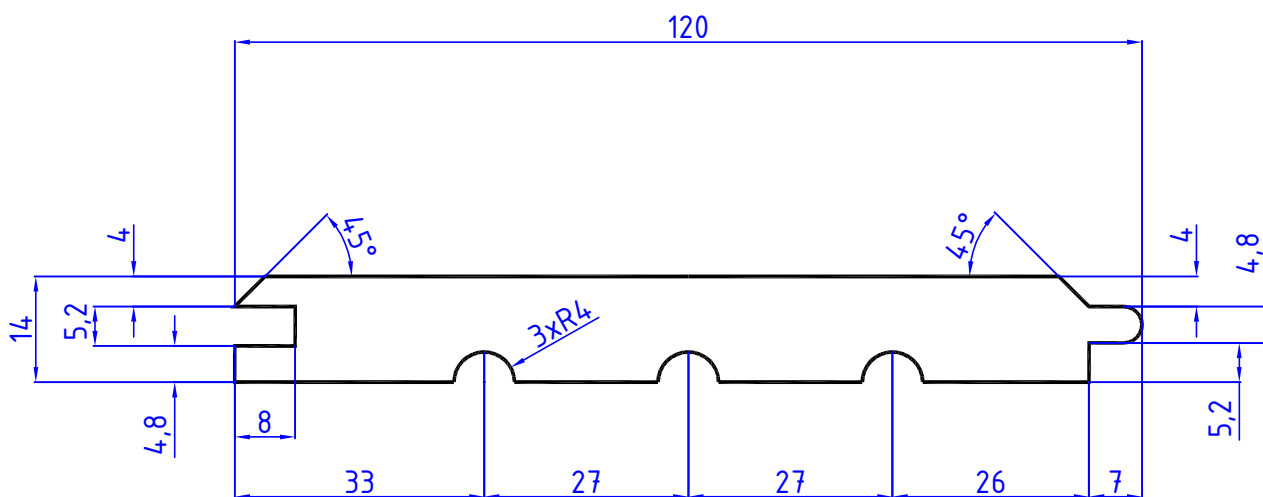
Лист	Масса	Масштаб
1		1:1
Лист 1		Листов 2

ООО "Коскисилва"

TK 005-018.1-2024

Перв. примен.

Справ. ?



Радиусы закругления кромок обеспечиваются технологией производства и на готовом изделии не контролируются.

Подп. и дата

Инв.№

Взам. инв.№

Подп. и дата

Инв.№

TK 005-018.1-2024

Вагонка 14x120

ТУ 5331-003-00245925-2023

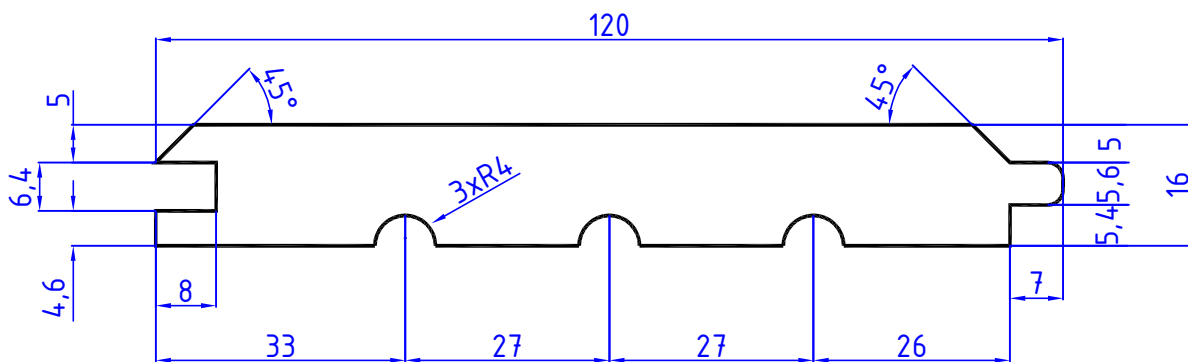
Лист	Масса	Масштаб
1		1:1
Лист 1		Листов 3

ООО "Коскисилва"

TK 005-019.1-2024

Перв. примен.

Справ. ?



Радиусы закругления кромок обеспечиваются технологией производства и на готовом изделии не контролируются.

Подп. и дата

Инв.№ губл.

Взам. инв.№

Подп. и дата

Инв.№ подл.

TK 005-019.1-2024

Изм.	Лист	№ докум.	Подп.	Дата
Разраб.		Завитаев В.В.		
Пров.				
Т.контр.				
Н.контр.				
Утв.				

Вагонка 16x120

Лист	Масса	Масштаб
Лист 1	Листов 3	1:1

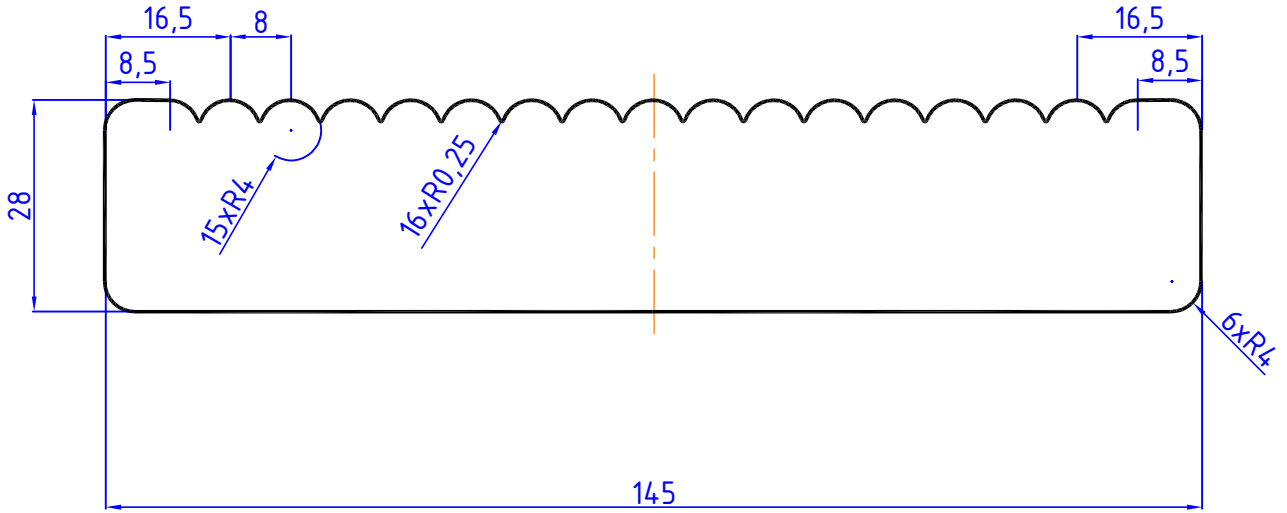
ТУ 5331-003-00245925-2024

ООО "Коскисилва"

TK 005-020.1-2024

Перв. примен.

Справ. ?



Радиусы закругления кромок обеспечиваются технологией производства и на готовом изделии не контролируются.

Подп. и дата

Инв.№

Взам. инв.№

Подп. и дата

Инв.№ подл.

Изм.	Лист	№ докум.	Подп.	Дата
Разраб.		Завитаев В.В.	<i>В.В.</i>	13.12.2023
Пров.				
Т. контр.				
Н. контр.				
Умв.				

TK 005-020.1-2024

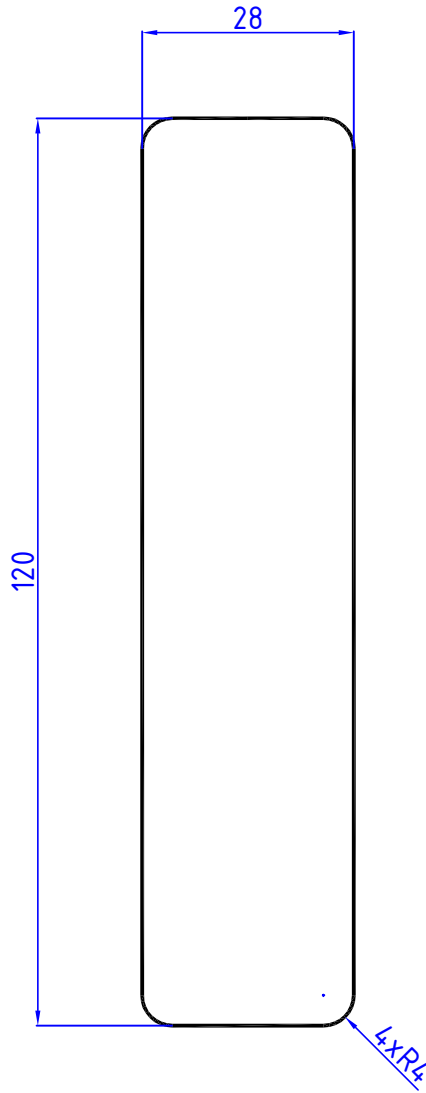
Доска террасная
"вельвет" 28x145

ТУ 5331-003-00245925-2024

Лист	Масса	Масштаб
1		1:1
Лист 1	Листов 2	

ООО "Коскисилва"

TK 005-023.1-2024



Радиусы закругления кромок обеспечиваются технологией производства и на готовом изделии не контролируются.

Справ. ? Перв. примен.

Взам. инв.№ Инв.№ губл. Подп. и дата

Подп. и дата Инв.№ подл.

Изм.	Лист	№ докум.	Подп.	Дата
Разраб.		Завитаев В.В.		31.07.2024
Пров.				
Т. контр.				
Н. контр.				
Утв.				

TK 005-023.1-2024

Планкен прямой
28x120

Лист	Масса	Масштаб
1		1:1
Лист 1		Листов 2

ТУ 5331-002-00245925-2024

ООО "Коскисилва"

TK 005-024.1-2024

Перв. примен.

Справ. ?

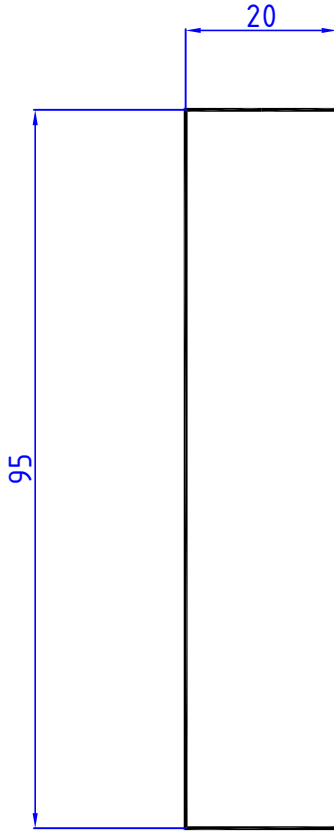
Подп. и дата

Инв.№

Взам. инв.№

Подп. и дата

Инв.№ подл.



Радиусы закругления кромок обеспечиваются технологией производства и на готовом изделии не контролируются.

TK 005-024.1-2024

Строганный
пиломатериал 20x95

Лист	Масса	Масштаб
Лист 1	Листов 2	1:1

ТУ 5331-002-00245925-2023

ООО "Коскисилва"

TK 005-025.1-2024

Перв. примен.

Справ. ?

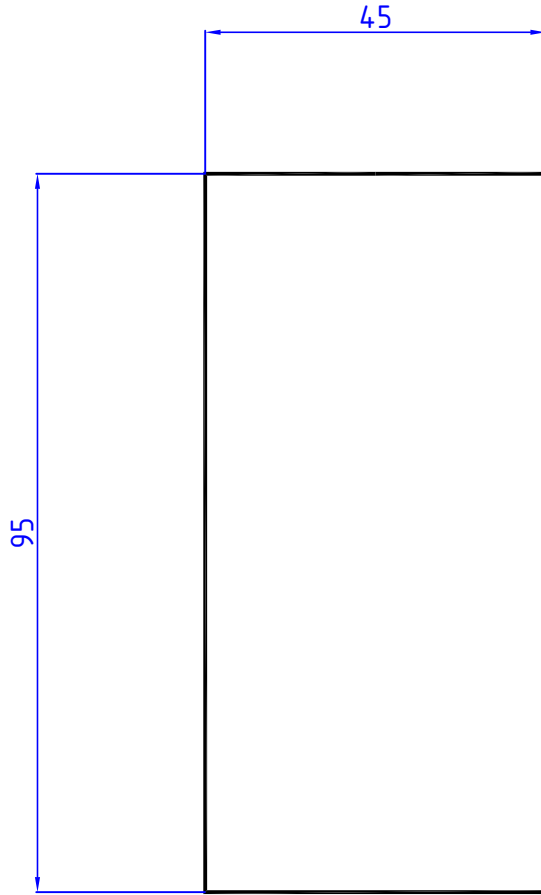
Подп. и дата

Инв.№

Взам. инв.№

Подп. и дата

Инв.№



Радиусы закругления кромок обеспечиваются технологией производства и на готовом изделии не контролируются.

TK 005-025.1-2024

Строганный пиломатериал 45x95

Лист	Масса	Масштаб
Лист 1	Листов 2	1:1

ТУ 5331-002-00245925-2024

ООО "Коскисилва"

TK 005-026.1-2024

Перв. примен.

Справ. ?

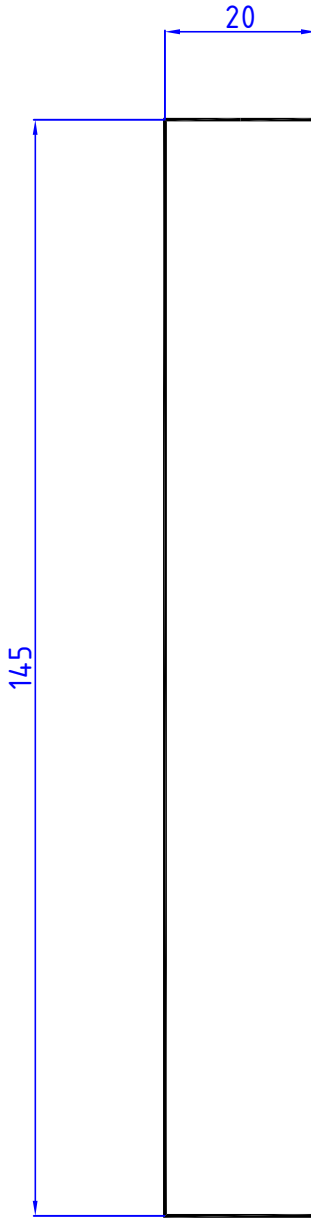
Подп. и дата

Инв.№

Взам. инв.№

Подп. и дата

Инв.№



Радиусы закругления кромок обеспечиваются технологией производства и на готовом изделии не контролируются.

TK 005-026.1-2024

Строганный пиломатериал 20x145

Лист	Масса	Масштаб
1		1:1

Лист 1 Листов 2

ТУ 5331-002-00245925-2024

ООО "Коскисилва"

TK 005-027.1-2024

Перв. примен.

Справ. ?

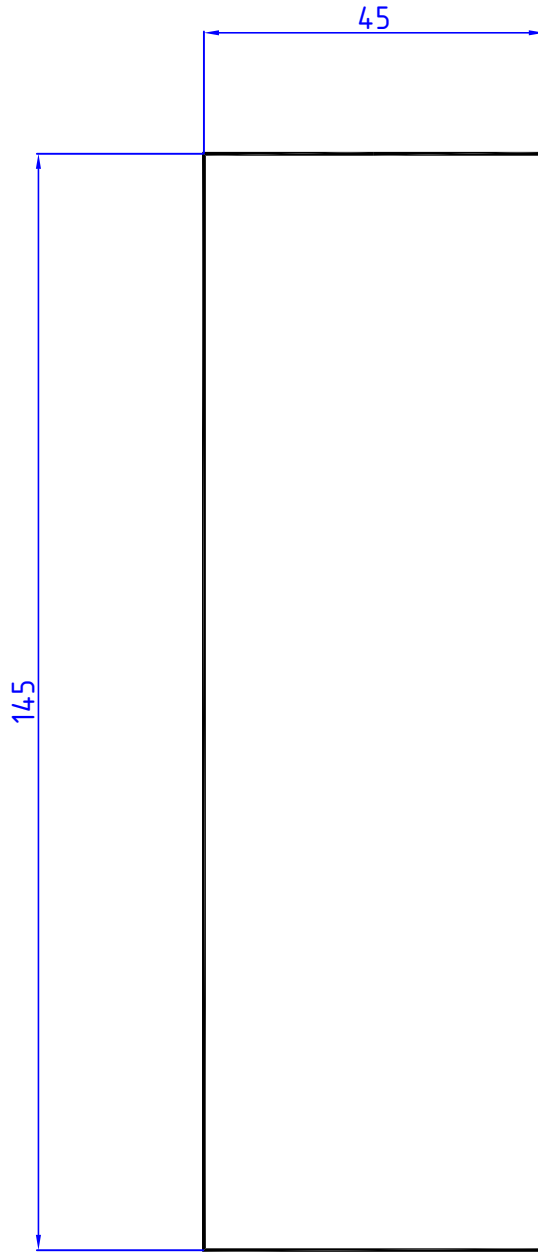
Подп. и дата

Инв. No губл.

Взам. инв. No

Подп. и дата

Инв. No подл.



Радиусы закругления кромок обеспечиваются технологией производства и на готовом изделии не контролируются.

TK 005-027.1-2024

Строганный пиломатериал 45x145

ТУ 5331-002-00245925-2023

Лист	Масса	Масштаб
Лист 1	Листов 2	1:1

ООО "Коскисилва"

TK 005-028.1-2024

20

195

Перв. примен.

Справ. ?

Подп. и дата

Инв.№

Взам. инв.№

Подп. и дата

Инв.№

Радиусы закругления кромок обеспечиваются технологией производства и на готовом изделии не контролируются.

TK 005-028.1-2024

Строганный пиломатериал 20x195

Лист	Масса	Масштаб
1		1:1

Лист 1 Листов 2

ТУ 5331-002-00245925-2024

ООО "Коскисилва"

TK 005-029.1-2024

45

195

Перв. примен.

Справ. ?

Подп. и дата

Инв.№

Взам. инв.№

Подп. и дата

Инв.№

Радиусы закругления кромок обеспечиваются технологией производства и на готовом изделии не контролируются.

TK 005-029.1-2024

Строганный пиломатериал 45x195

Лист. Масса Масштаб

1:1

Лист 1 Листов 2

ТУ 5331-002-00245925-2024

ООО "Коскисилва"